

CHEOPS S KNX

N° de réf.: 7319207

KNX

Régulation de chauffage

Description des fonctions

- Servomoteur KNX motorisé pour vannes de refroidissement et de chauffage
- Sonde de température intégrée
- Régulateur intégré pour chauffage et climatisation efficaces avec une phase supplémentaire dans les deux cas
- Force de réglage élevée jusqu'à 220 N pour une course de vanne maximale de 8 mm
- 2 entrées binaires universelles, possibilité de raccordement pour sonde de température externe, contact de fenêtre, détecteur de présence ou bouton-poussoir, par exemple
- Logique intégrée pour un maximum de 10 contacts de fenêtre
- Utilisation possible dans un distributeur de circuit de chauffage
- Coupleur de bus intégré
- Adaptation automatique de la vanne
- Compatibilité universelle grâce à une vaste gamme d'adaptateurs de vanne
- 2 adaptateurs de vanne différents fournis pour les vannes les plus courantes M30x1,5 et Danfoss (VA 10, VA 100)
- Communication et mise en service sécurisées grâce à la prise en charge de KNX Data Secure



Caractéristiques techniques

CHEOPS S KNX	
Tension de service KNX	Busspannung, $\leq 7,5$ mA
Course maximale	8 mm
Temps d'exécution	< 20 s/mm
Type de montage	Enclenchement sur adaptateur de vanne
Comportement en cas de panne du signal de commande	Déplacement dans une position paramétrable
Température ambiante	5°C ... 50°C

CHEOPS S KNX	
Température de stockage	-20°C ... 60°C
Température du média	≤ 100 °C
Dimensions	50 mm, 82 mm, 65 mm
Classe de protection	III selon EN 60730-2-14
Indice de protection	IP 21

Sous réserve de modifications ou d'erreurs

Pour plus d'informations, consulter: www.theben.fr/produit/7319207

Les données de charge sont déterminées avec des illuminants sélectionnés à titre d'exemple et sont donc des données typiques en raison du grand nombre de produits disponibles.

24/07/2025

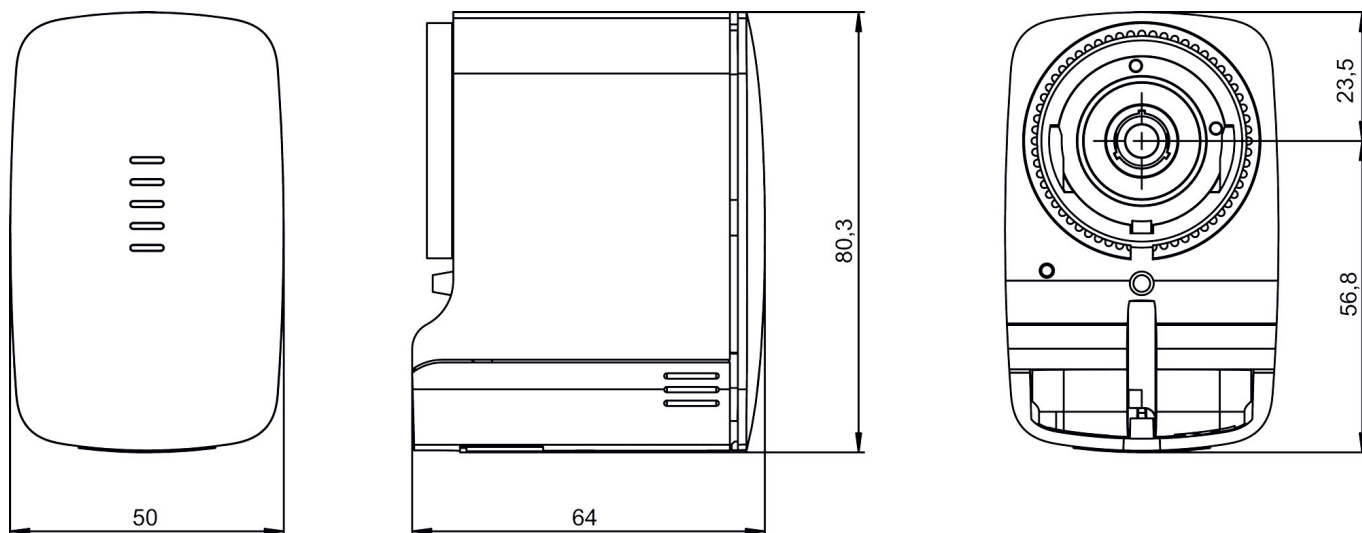
Page 1 de 2

CHEOPS S KNX

N° de réf.: 7319207

theben

Plans d'encombrement

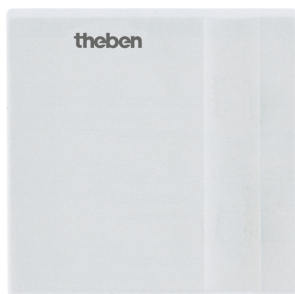


Accessoires

Sonde de dalle
N° de réf.: 9070321



Sonde d'ambiance RAMSES IP 65
N° de réf.: 9070459



Adaptateur de vanne VA 80
N° de réf.: 9070437



Capteur de température encastré
N° de réf.: 9070496



Sous réserve de modifications ou d'erreurs

Pour plus d'informations, consulter: www.theben.fr/produit/7319207

Les données de charge sont déterminées avec des illuminants sélectionnés à titre d'exemple et sont donc des données typiques en raison du grand nombre de produits disponibles.